



ЭНТРОПУС

**АВТОМАТИЗИРОВАННАЯ
СИСТЕМА УПРАВЛЕНИЯ
ТЕХНОЛОГИЧЕСКИМИ
ПРОЦЕССАМИ КОТЕЛЬНОЙ
УСТАНОВКИ (АСУ ТП КУ)
120MS**

Руководство по монтажу и эксплуатации



СПИСОК СОКРАЩЕНИЙ

АСУ	АВТОМАТИЗИРОВАННАЯ СИСТЕМА УПРАВЛЕНИЯ
АСУ ТП	АВТОМАТИЗИРОВАННАЯ СИСТЕМА УПРАВЛЕНИЯ ТЕХНОЛОГИЧЕСКИМИ ПРОЦЕССАМИ
ИМ	ИСПОЛНИТЕЛЬНЫЙ МЕХАНИЗМ
КА	КОТЛОАГРЕГАТ
НО ЗК	НОРМАЛЬНО ЗАКРЫТЫЙ СУХОЙ КОНТАКТ
НО СК	НОРМАЛЬНО ОТКРЫТЫЙ СУХОЙ КОНТАКТ
ОС	ОПЕРАЦИОННАЯ СИСТЕМА
ПАК	ПРОГРАММНО-АППАРАТНЫЙ КОМПЛЕКС
ПЛК	ПРОГРАММИРУЕМЫЙ ЛОГИЧЕСКИЙ КОНТРОЛЛЕР
ПО	ПРОГРАММНОЕ ОБЕСПЕЧЕНИЕ
РЭ	РУКОВОДСТВО ПО ЭКСПЛУАТАЦИИ
ТО	ТЕХНИЧЕСКОЙ ОБСЛУЖИВАНИЕ
ЩУ	ЩИТ УПРАВЛЕНИЯ

Содержание

1	ОБЩИЕ ПОЛОЖЕНИЯ	04
2	ОБЩЕЕ ОПИСАНИЕ	04
2.1	Описание щита управления (ЩУ)	04
2.2	Параметры автоматизации.....	06
3	ОПИСАНИЕ ПОЛЬЗОВАТЕЛЬСКОГО ИНТЕРФЕЙСА	08
3.1	Первый запуск.....	08
3.2	Основные элементы интерфейса	08
3.3	Описание основных функций системы визуализации.....	10
4	ОБСЛУЖИВАНИЕ АСУ	15
5	«АЛГОРИТМЫ И РЕЖИМЫ УПРАВЛЕНИЯ» (ПРИЛОЖЕНИЕ 1)	15
6	«ПЕРЕЧЕНЬ АВАРИЙНЫХ СИГНАЛОВ» (ПРИЛОЖЕНИЕ 2)	19

1 ОБЩИЕ ПОЛОЖЕНИЯ

Руководство по эксплуатации (РЭ) является основным руководящим документом по настройке и эксплуатации данной автоматизированной системы управления (АСУ) «ЭНТРОМАТИК 120MS» (ЭМ120MS). Данная АСУ является системой управления технологическими процессами (ТП) котлоагрегата (КА) производства ООО «ЭНТРОПОС».

Система автоматики построена в едином исполнении и включает в себя все возможные варианты построения схемы КА в зависимости от мощности и заказных характеристик, разделение функций управления исполнительными механизмами (ИМ) реализуется на базе релейной логики на уровне ЩР2 (щита котлоагрегата).

АСУ «ЭНТРОМАТИК 120MS» (ЭМ120MS) является программно-аппаратным комплексом, который построен на базе релейной логики (Цепь безопасности) и программируемого логического контроллера (ПЛК) с использованием, в качестве процессорного модуля, S7-1214.

В ПЛК установлено прикладное программное обеспечение (ПО) разработанное ООО «ЭНТРОПОС».

Прикладное ПО обеспечивает сбор и обработку всех данных заведенных в ПЛК, на основе которых построены алгоритмы работы КА. Функциональность ПО основано на принципе выработки управляющего воздействия, как реакции на события, приводящие к изменению состояния ТП.

Основными задачами АСУ ТП «ЭНТРОМАТИК 120MS» (ЭМ120MS) являются:

- контроль и управление ИМ КА;
- визуализация ТП с помощью устройств ввода/вывода информации;
- контроль и поддержание заданной температуры в водогрейном контуре;
- обработки, систематизация и журналирование технологической информации.

Для реализации данных задач в АСУ ТП предусмотрено:

- управление запорным клапаном котла по алгоритмам управления, с параметрами заданными оператором;
- поддержание температуры водогрейного контура КА с помощью модулируемой горелки по программе регулирования, с параметрами заданными оператором;
- управление подпиточными котловыми насосами в соответствии алгоритмом защиты КА;
- управление котловыми насосами в соответствии с алгоритмом рабочего режима КА;
- управление сетевыми насосами в соответствии с алгоритмом рабочего режима КА;
- визуализация и отображение процессов регулирования с помощью HMI-интерфейсов с выводом параметров на панель оператора и на уровень диспетчерского управления;
- реализация регулирования температуры стратегии в водогрейном контуре при режиме работы в каскаде котлов;

2 ОБЩЕЕ ОПИСАНИЕ

2.1 Описание щита управления (ЩУ)

АСУ представляет собой распределительный навесной щит управления, размерами 600×500 мм и глубиной 200 мм (рисунок 1). Автоматизированная системы управления предназначена для эксплуатации в сетях 210–230 В переменного тока 50 Гц.

На передней и боковой панели ЩУ собраны элементы управления и сигнализаторы состояния, обеспечивающие обслуживающему персоналу полный функционал по управлению, настройке и визуализации текущего состояния системы.

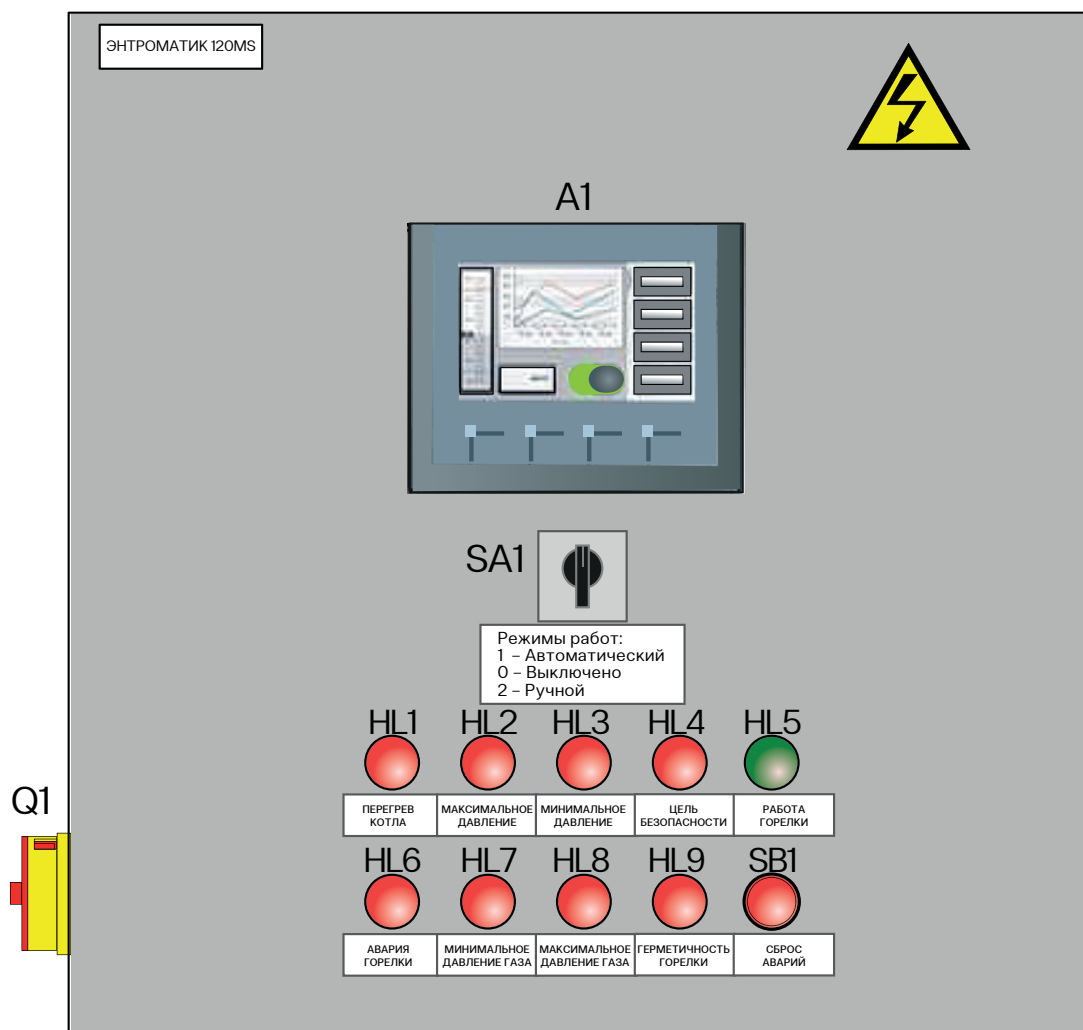


Рис. 1. Внешний вид щита

Оператору доступны следующие элементы управления и визуализации:

- панель оператора. Служит для визуализации технологических процессов, настройки контуров регулирования КА и управления ИМ КА;
- переключатель питания (боковая панель) (Q1);
- переключатель режима работы (автоматический/ручной) (SA1);
- ламповые сигнализаторы состояния системы (аварийная и предупредительная ламповая сигнализация) (таблица 1).

Таблица 1. Аварийная и предупредительная ламповая сигнализация

Наименование сигнализатора	Описание сигнализатора
HL1	Перегрев котла
HL2	Максимальное давление
HL3	Минимальное давление
HL4	Цепь безопасности
HL5	Работа горелки
HL6	Авария горелки
HL7	Минимальное давление газа
HL8	Максимальное давление газа
HL9	Герметичность горелки

2.2 Параметры автоматизации

АСУ выполняет функции отображения и обработки следующих параметров и сигналов, используемых в управлении КА:

- аналоговые входные параметры (таблица 2);
- аналоговые выходные параметры (таблица 3);
- дискретные входные параметры (таблица 4);
- дискретные выходные параметры (таблица 5).

Таблица 2. Аналоговые входные параметры

Название параметра	Единица измерения	Диапазон измерений*	Тип канала
Температура прямой	°C	-50...240	Pt1000
Температура обратной	°C	-50...240	Pt1000
Температура отходящих газов	°C	-50...240	Pt1000
Температура стратегии	°C	-50...240	Pt1000
Наружная температура	°C	-50...240	Pt1000
Положение горелки	%	0-100	4-20 мА

* Диапазон измерений уточняется при ПНР

Таблица 3. Аналоговые выходные параметры

Название параметра	Единица измерения	Диапазон измерений	Тип канала
Задание на горелку	%	0-100	4-20 мА

Таблица 4. Дискретные входные параметры

Название параметра	Тип контакта	Напряжение
Перегрев котла	НЗ СК	24VDC
Макс. давление	НЗ СК	24VDC
Мин. давление	НЗ СК	24VDC
Внешние блокировки	НЗ СК	24VDC
Термостат 2 ступени	НО СК	24VDC
Работа горелки	НО СК	24VDC
Авария горелки	НО СК	24VDC
Мин. давления газа	НО СК	24VDC
Макс. давление газа	НО СК	24VDC
Герметичность горелки	НО СК	24VDC
Насос авария	НО СК	24VDC
Насос в работе	НО СК	24VDC
Ручной режим работы	НО СК	24VDC

Таблица 5. Дискретные выходные параметры

Название параметра	Тип контакта	Напряжение
Горелку включить	НО СК	24VDC
Насос котла включить	НО СК	24VDC
Общая деблокировка	НО СК	24VDC
Клапан котла открыть	НО СК	24VDC
Клапан котла закрыть	НО СК	24VDC
Уменьшить мощность горелки	НО СК	24VDC
Увеличить мощность горелки	НО СК	24VDC

3 ОПИСАНИЕ ПОЛЬЗОВАТЕЛЬСКОГО ИНТЕРФЕЙСА

3.1 Первый запуск

Перед подачей питания на щит управления, удостоверится в правильности подключения питания на силовые клеммы шкафа (X0:1, X0:2, PE). По возможности произвести полную проверку всех элементов и цепей щита управления согласно прилагаемой эклектической схемы.

Подать питание на ЩУ, включив боковой выключатель. Ввести автомат QF1 после чего дождаться загрузки. После загрузки ПО оператору КА будет доступен весь функционал прикладного ПО выведенный на HMI интерфейс. Далее необходимо произвести сброс текущих аварий кнопкой «Сброс» на лицевой панели ЩУ. В прикладном программном обеспечении HMI интерфейса используются стандартные органы

управления и отображения предустановленные с ОС панели. Для работы с панелью оператора запрещается использовать колюще-режущие предметы, желательно производить активацию программных кнопок лично оператором.

После загрузки ПО, и появления стартового окна, для продолжения работы необходимо произвести первичную настройку системы, далее система перейдет в рабочее состояние, загрузив основную технологическую схему. В дальнейшем эта экранная форма (далее мнемосхема), будет основной рабочей и с ее помощью производится мониторинг работы всех основных элементов и параметров КА.

3.2 Основные элементы интерфейса

Панель оператора состоит из следующих частей (рис. 2):




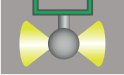

- режим работы текущего котла;
- экран выбранной мнемосхемы;
- кнопки переключения мнемосхем.



Рис. 2

Все мнемосхемы содержат элементы мониторинга и управления, визуализирующие: текущее состояние ИМ и подписи к ним, аналоговые параметры, управляющие, аварийные, системные уставки (таблица 6):

Таблица 6

Наименование элемента отображения	Пиктограмма	Состояние
Насосы		насос отключен, команда не подана
		подана команда на ИМ
		авария насоса
Горелка		горелка отключена, команда не подана
		подана команда на открытие ИМ
		подана команда на ИМ, горелка включена
		авария горелки
Клапан		подана команда на закрытие Клапана, нет конечного положения «открыт/закрыт»
		подана команда на открытие Клапана, конечное положение «закрыт»
		конечное положение «открыт»
Аварийная сигнализация		нет команды на ИМ
		подана команда на ИМ
Аналоговый параметр		аналоговый параметр в норме, показывает текущее значение

3.3 Описание основных функций системы визуализации

Основная технологическая мнемосхема служит для мониторинга технологического процесса работы КА. Данная мнемосхема содержит визуализацию котлового

контура с отображением основных исполнительных механизмов, основных аналоговых параметров и уставок регулятора технологических процессов КА (рисунок 3).

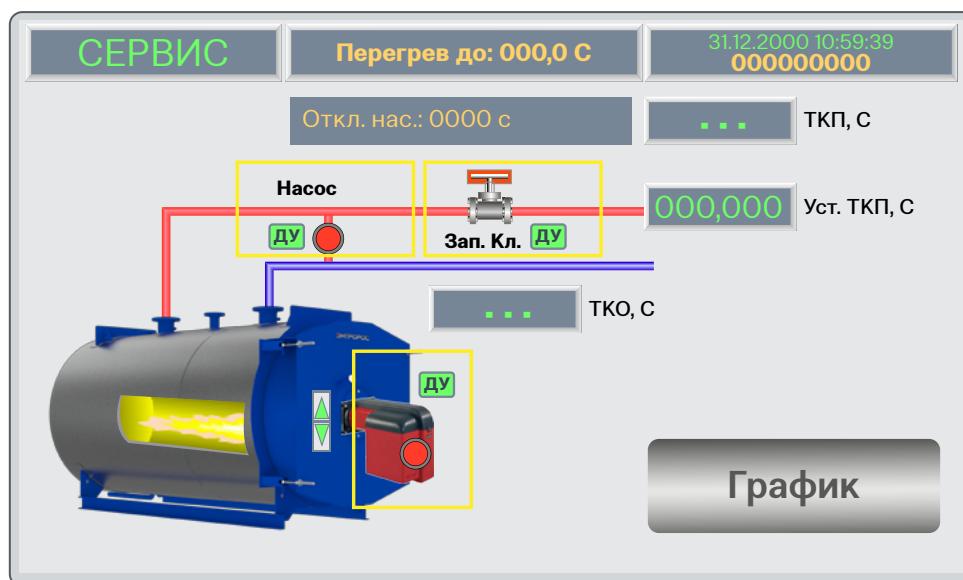


Рис. 3

В видимой части мнемосхемы есть зоны при нажатии которых оператором происходит переход на соответствующий уровень подменю (согласно структуре навигации HMI интерфейса).

УПРАВЛЕНИЕ ИСПОЛНИТЕЛЬНЫМИ МЕХАНИЗМАМИ

На данной мнемосхеме (рисунок 4) представлены элементы управления ИМ:

- горелка;
- клапан;
- насос.

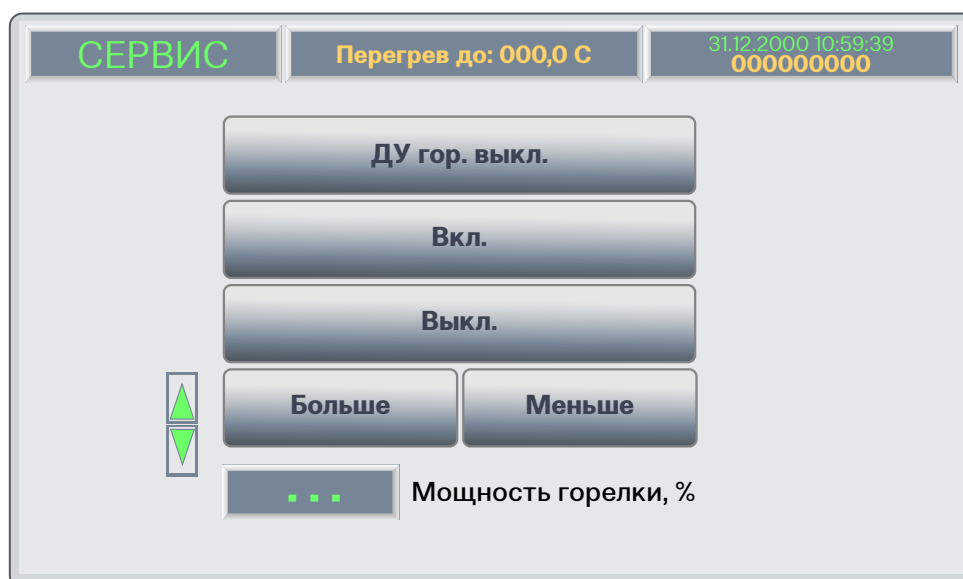


Рис. 4

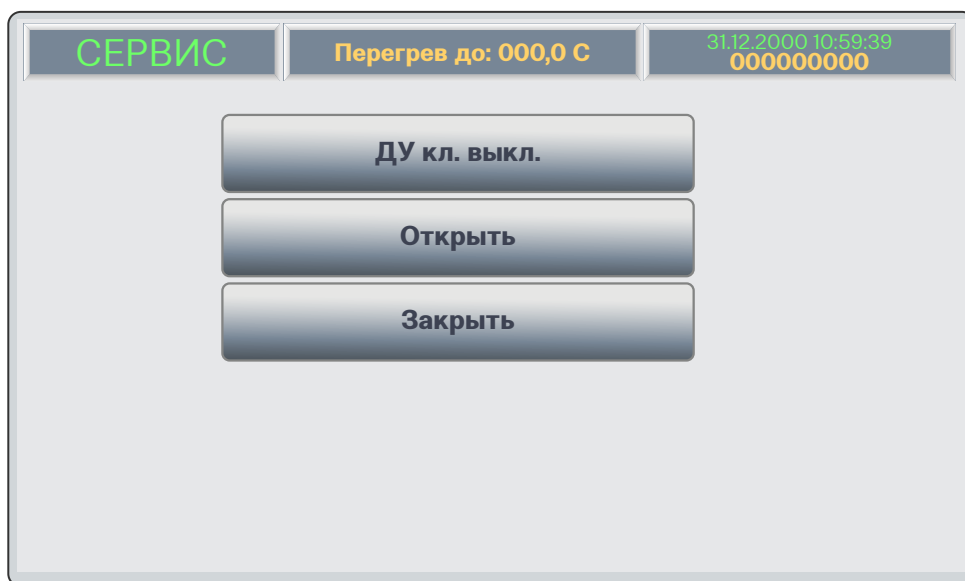


Рис. 5

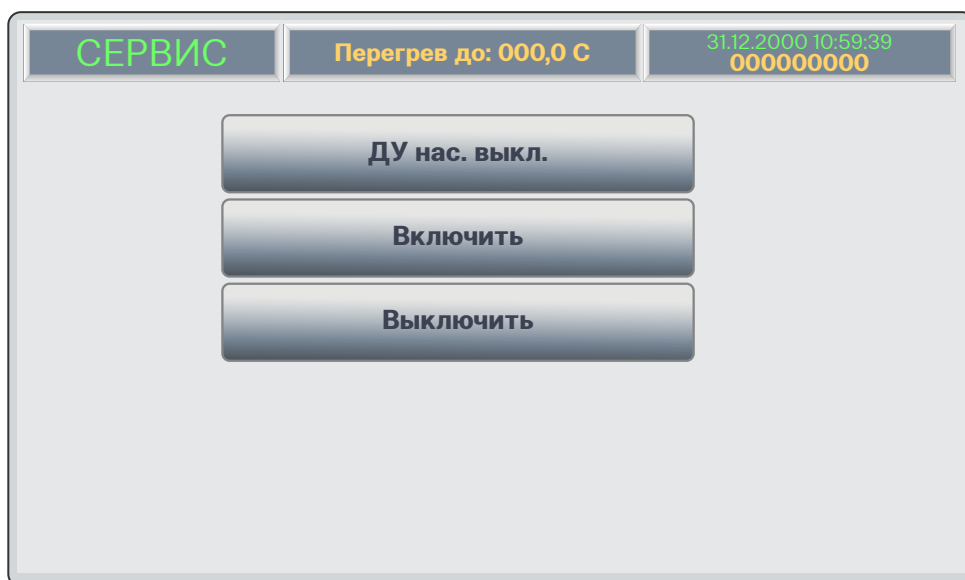


Рис. 6

Для всех ИМ в режиме «Ремонт» доступны элементы управления. Оператору предоставляется возможность включать/отключать все насосы и горелку, а также открывать/закрывать запорный клапан.

Данная опция используется при пусконаладочных работах, а также для проверки отработки ИМ в соответствии с регламентными работами по КА (см. Приложение 1 «Алгоритмы и режимы управления»).

На вкладке «Аналоговые параметры», представленной на рисунке 7, имеется список аналоговых датчиков, подключенных к ЩУ.



Рис. 7

На вкладке «Дискретные параметры», представленной на рисунке 8, имеется список дискретных датчиков, подключенных к ЩУ.

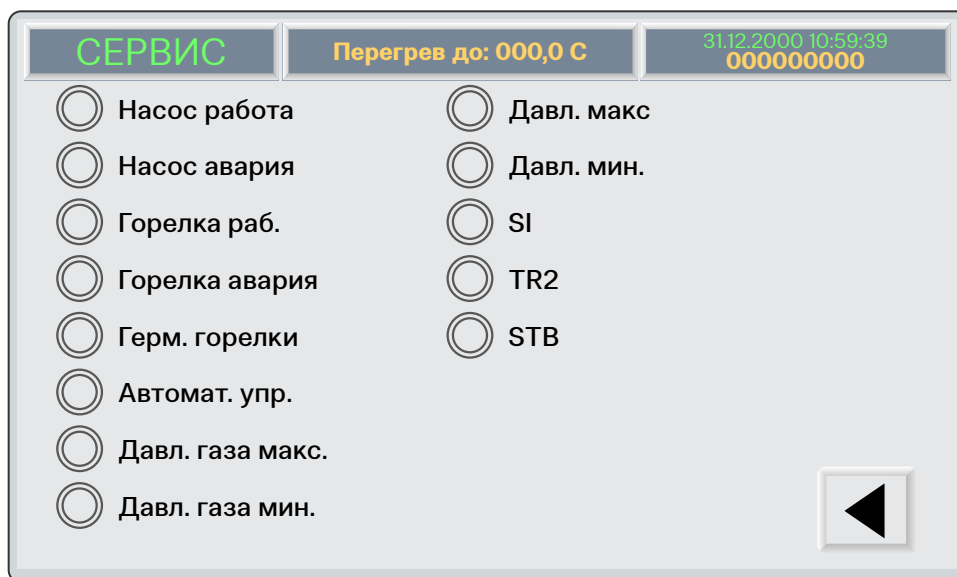


Рис. 8

На вкладке «Настройки», представленной на рисунке 9, имеется список уставок, доступных для изменения параметров для управления.

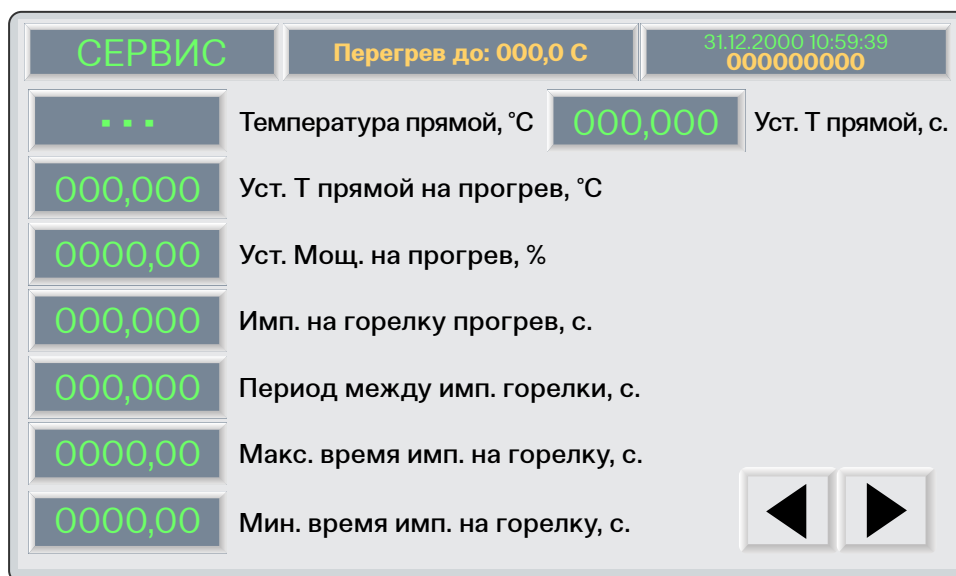


Рис. 9

На вкладке «Управление», представленной на рисунке 10, имеется список команд для управления САУ (см. Приложение 1 «Алгоритмы и режимы управления»).



Рис. 10

АСУ является универсальным средством управления для систем различной конфигурации. Поэтому, перед началом работы, необходимо произвести первоначальную настройку САУ. В открытом окне, представленном на рисунках 10 и 11, необходимо

выставить параметры системы, которая используется в данный момент. Данные конфигурации, также как и значение для уставок, сохраняются в ПЗУ ПЛК, поэтому, при перезагрузке контроллера они не пропадают.

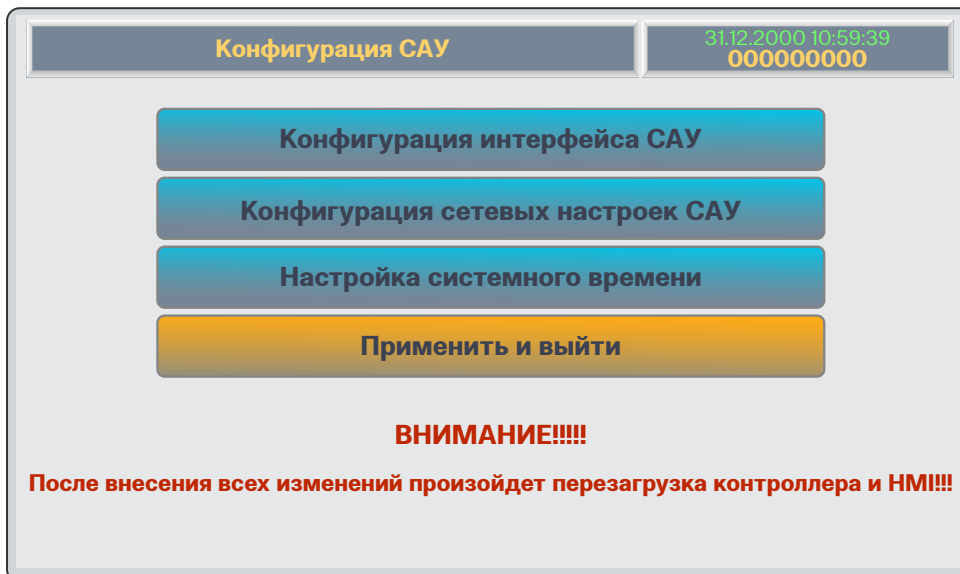


Рис. 11



Рис. 12

4 ОБСЛУЖИВАНИЕ АСУ

Для корректного функционирования АСУ необходимо соблюдать правила пользования в соответствии со стандартом IP54, а также производить периодическое (плановое) техническое обслуживание (ТО). Такое периодическое ТО должно производиться силами обслуживающего персонала, в соответствии со всеми специально разработанным внутренним регламентом эксплуатирующей организации на обслуживание каскада ПКА.

В состав планового тех обслуживания входят рекомендуемые производителем процедуры по периодическому обслуживанию АСУ, такие как:

- периодический визуальный осмотр, на предмет отсутствия механических повреждений составных частей системы;

- при возникновении сильного загрязнения производить очистку от пыли и грязи средствами эксплуатирующей организации бесконтактным способом (пылесосить);
- периодическая тщательная очистка панели оператора от возможного загрязнения сенсорного экрана;
- возможная калибровка панели оператора при возникновении, чувствительных оператором несоответствия нажатия элементов на панели вызываемым функциям.

В процессе эксплуатации автоматизированной системы управления могут возникать нештатные ситуации функционирования, в данном случае рекомендуем обращаться за консультацией и поддержкой к производителю.

5 «АЛГОРИТМЫ И РЕЖИМЫ УПРАВЛЕНИЯ» (ПРИЛОЖЕНИЕ 1)

Из\В	Ремонт	Резерв	ГР	Пуск	Сингл	Ведомый	Мастер	НО	АО
Ремонт	■	■	■	■	■	■	■	■	■
Резерв	■	■	■	■	■	■	■	■	■
ГР	■	■	■	■	■	■	■	■	■
Пуск	■	■	■	■	■	■	■	■	■
Сингл	■	■	■	■	■	■	■	■	■
Ведомый	■	■	■	■	■	■	■	■	■
Мастер	■	■	■	■	■	■	■	■	■
НО	■	■	■	■	■	■	■	■	■
АО	■	■	■	■	■	■	■	■	■

Рис. 13. Граф режимов

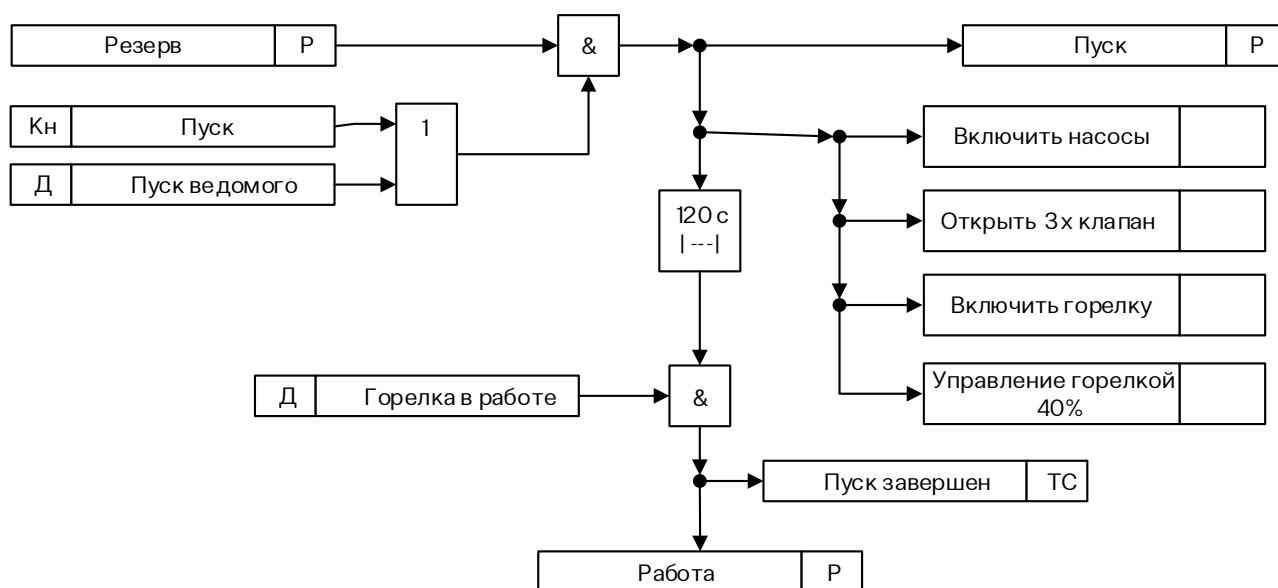
РЕЖИМ «ПУСК»

Рис. 14. Алгоритм режима «Пуск»

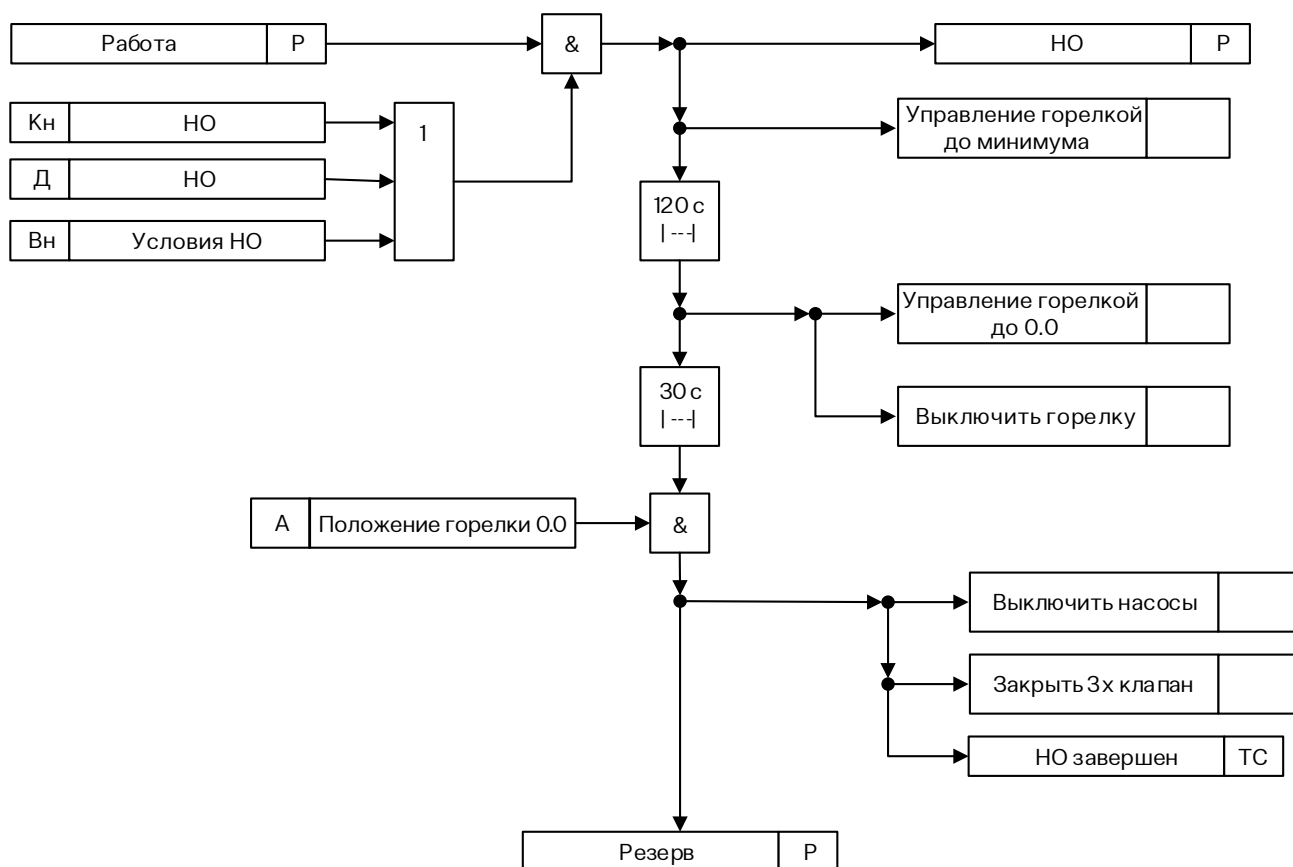
РЕЖИМ «НОРМАЛЬНЫЙ ОСТАНОВ»

Рис. 15. Алгоритм режима «Нормальный останов»

РЕЖИМ «АВАРИЙНЫЙ ОСТАНОВ»

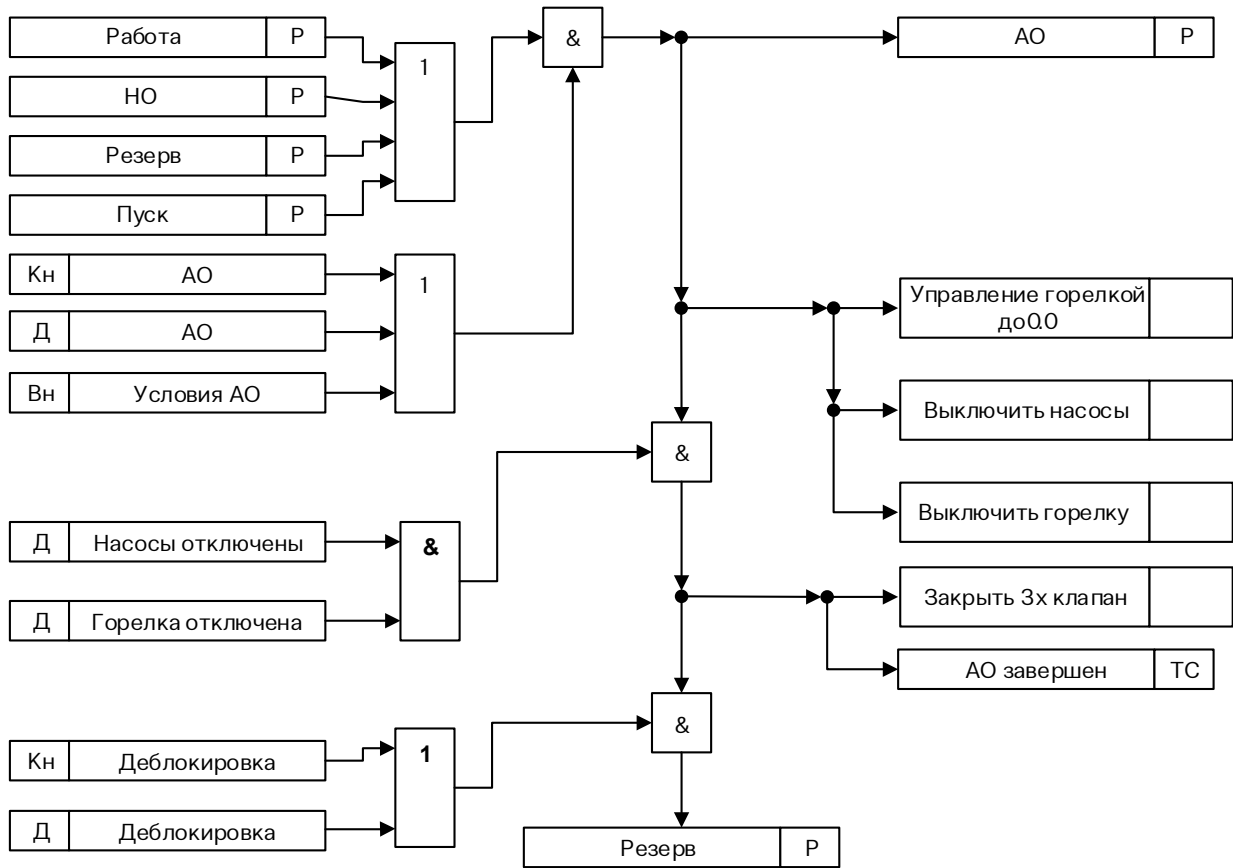


Рис. 16. Алгоритм режима «Аварийный останов»

АЛГОРИТМ УПРАВЛЕНИЯ ГОРЕЛКОЙ

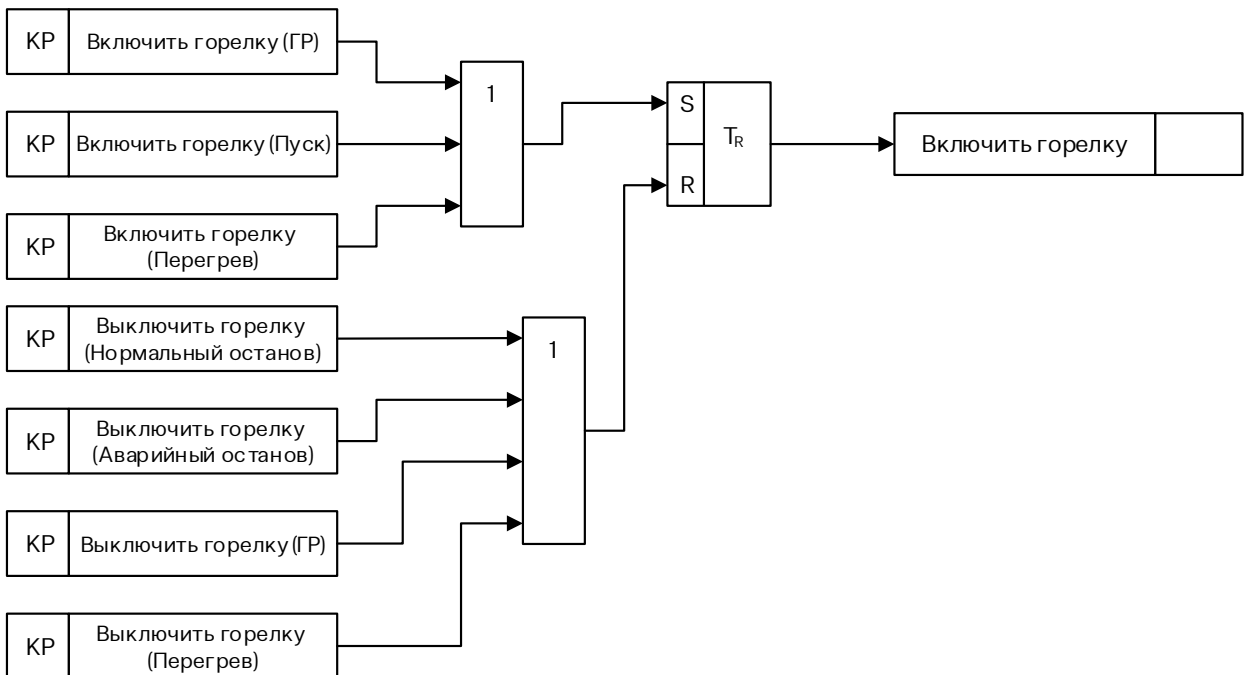


Рис. 17. Алгоритм управления горелкой

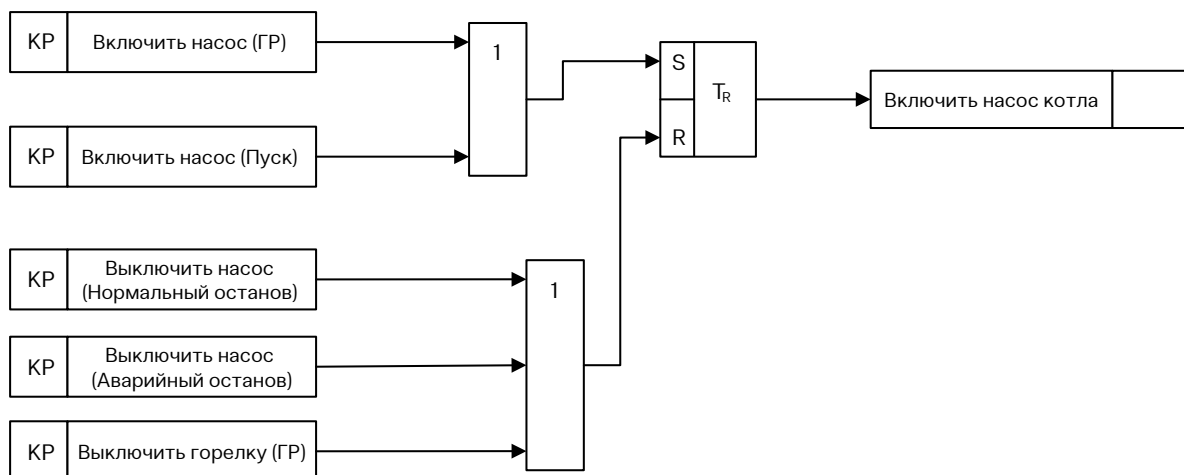
АЛГОРИТМ УПРАВЛЕНИЯ НАСОСОМ КОТЛА

Рис. 18. Алгоритм управления насосом котла

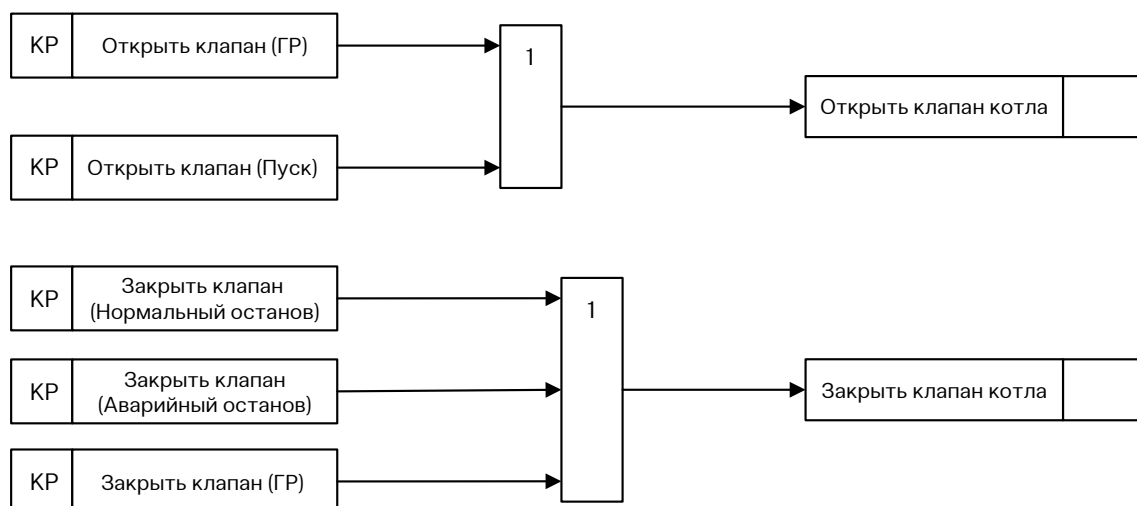
АЛГОРИТМ УПРАВЛЕНИЯ КЛАПАНОМ КОТЛА

Рис. 19. Алгоритм управления клапаном котла

6 «ПЕРЕЧЕНЬ АВАРИЙНЫХ СИГНАЛОВ» (ПРИЛОЖЕНИЕ 2)

Таблица 7

Название сигнала	Условие	Уставка	Таймер	Реакция САУ
АО по команде оператора	Режим работы, Пуск, НО, Резерв	Д.С.	0.0	АО
Неработающая горелка на режиме	Режим работы	Д.С.	120.0	АО
Перегрев котла	Режим работы, Пуск, НО, Резерв	Д.С.	0.0	АО
Максимальное давление	Режим работы, Пуск, НО, Резерв	Д.С.	0.0	АО
Авария по TR2	Режим работы, Пуск, НО, Резерв	Д.С.	0.0	АО
Внешняя блокировка	Режим работы, Пуск, НО, Резерв	Д.С.	0.0	АО
Авария горелки	Режим работы, Пуск	Д.С.	0.0	АО
Авария насосов подпитки на режиме	Режим работы, Пуск, НО, Резерв	Д.С.	15.0	АО
Авария на запуске	Пуск		130.0	АО
Давление газа минимально	Режим работы, Пуск, НО, Резерв	Д.С.	0.0	АО
Давление газа максимально	Режим работы, Пуск, НО, Резерв	Д.С.	0.0	АО
Авария по утечке газа	Режим работы, Пуск, НО, Резерв	Д.С.	0.0	АО

ERC



8 800 200-88-05
Звонки по России — бесплатно
г. Санкт-Петербург
www.entroros.ru