

СЕПАРАТОР

Назначение сепаратора

Сепараторы предназначены для разделения пароводяной смеси на пар и воду. Полученные в результате этого пар и вода могут быть использованы в качестве греющих сред в теплообменных аппаратах. В основном сепараторы устанавливаются на линиях непрерывной и периодической продувок паровых котлов. Также могут подключаться к линиям отвода конденсата от пароприемников, дренажа паропроводов и т. п.

Корпус сепаратора представляет из себя металлический цилиндрический сосуд сварной конструкции. Состоит из двух торосферических днищ и обечайки. В верхней части имеет фланцевое соединение и может разбираться с целью обслуживания. Сепаратор оборудован грузоподъемными обухами и металлическими опорами для монтажа на фундамент. Внутри сепаратора устроены:

- устройство подачи пароводяной смеси;
- двухступенчатый осушитель;
- патрубок выхода пара;
- патрубок выхода воды;
- дренажный патрубок;
- патрубки для установки указателя уровня;
- штуцера для подключения КИП.



Общий вид сепаратора

Работа сепаратора

Поступающая в сепаратор пароводяная смесь закручивается вдоль стенок бака, при этом паровая составляющая стремится к центру, а водяной конденсат — к периферии рабочего пространства сепаратора. Поднимающийся вверх пар проходит сквозь осушитель, при этом оставляя на нем капли жидкости, которые объединяются между собой,

увеличиваются и при достижении критической массы стекают вниз под действием силы тяжести.

Собравшийся в нижней части сепаратора конденсат отводится из него через патрубок выхода воды. Поднимающийся вверх пар отводится через патрубок выхода пара.

Наименование параметра	Значение
Максимально избыточное давление, МПа	0,07
Избыточное давление гидравлических испытаний, МПа	0,1

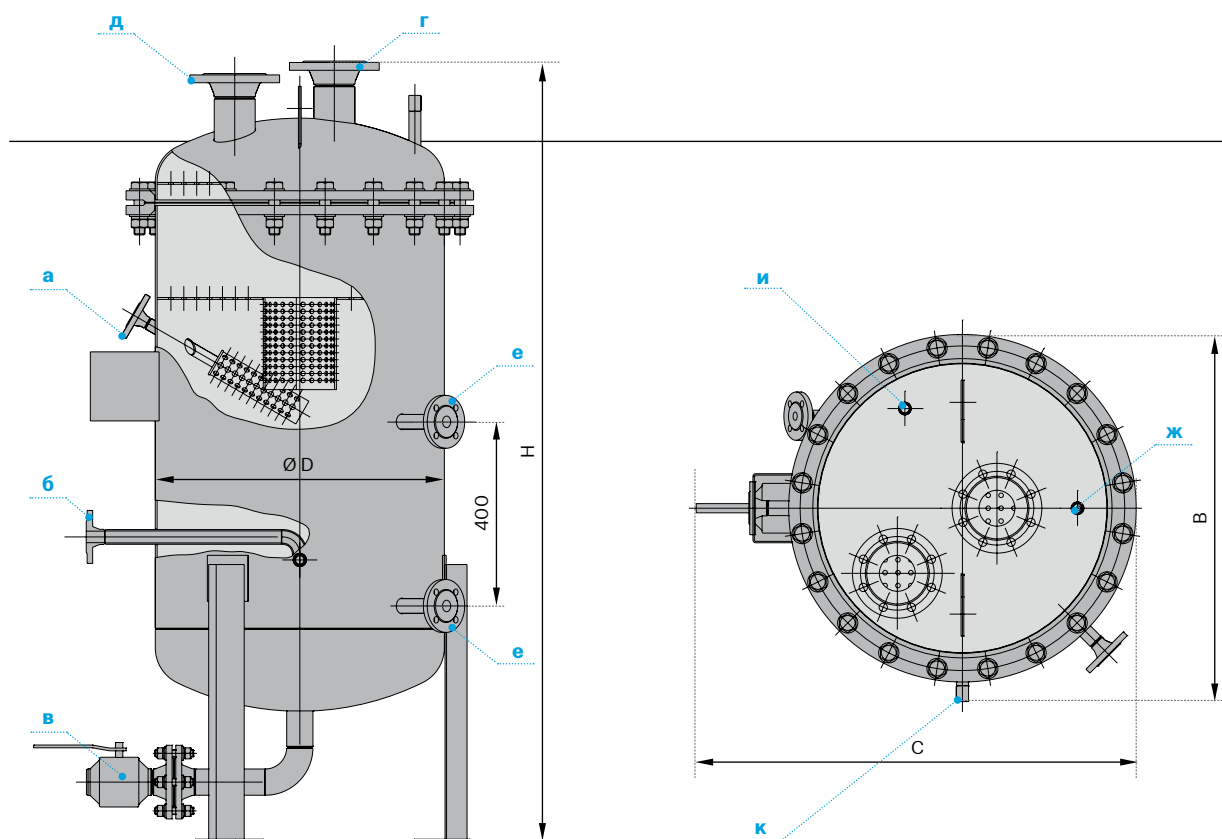
Технические характеристики

Наименование	Максимальная производительность, кг/ч		
	при 8 бар	при 12 бар	при 16 бар
ЕСР1	1900	1550	1340
ЕСР2	3000	2420	2100
ЕСР3	4500	3630	3150
ЕСР4	6700	5400	4690
ЕСР5	8800	6500	5800

Габаритные и присоединительные размеры

Тип	Наименование				
	ЕСР1	ЕСР2	ЕСР3	ЕСР4	ЕСР5
Диаметр, D, мм	628	820	916	1016	1216
Высота, H, мм	1678	1646	1875	2203	2031
Расстояние, B, мм	798	1004	1100	1200	1400
Расстояние, C, мм	954	1064	1146	1246	1446
Подвод рабочей среды, Ду, а	20	25	25	32	40
Отвод конденсата, Ду, б	25	25	32	40	50
Дренаж, Ду, в	50				
Отвод пара, Ду, г	80	100	125	150	200
Предохранительный клапан, Ду, д	80	100	125	150	150
Указатель уровня, Ду, е	25				
КИП, ж/и	G ½ – В				
Датчик температуры, к	G ½ – В				
Масса, кг	214	284	424	557	660

Производитель оставляет за собой право вносить изменения в конструкцию



Комплект поставки

Состав комплекта поставки сепаратора может меняться в соответствии с требованиями заказчика. В комплект поставки входят (полная комплектация):

- сепаратор в сборе (с установленным устройством дренажа);
- комплектующее оборудование и приборы;
- паспорт;
- руководство по монтажу и эксплуатации.

Транспортирование

Сепаратор поставляется на палете в упаковке из защитной пленки, обеспечивающей сохранность устройства при надлежащих транспортировке и хранении. Все отверстия защищены от попадания влаги и грязи заглушками.

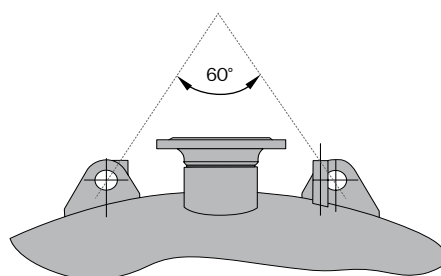
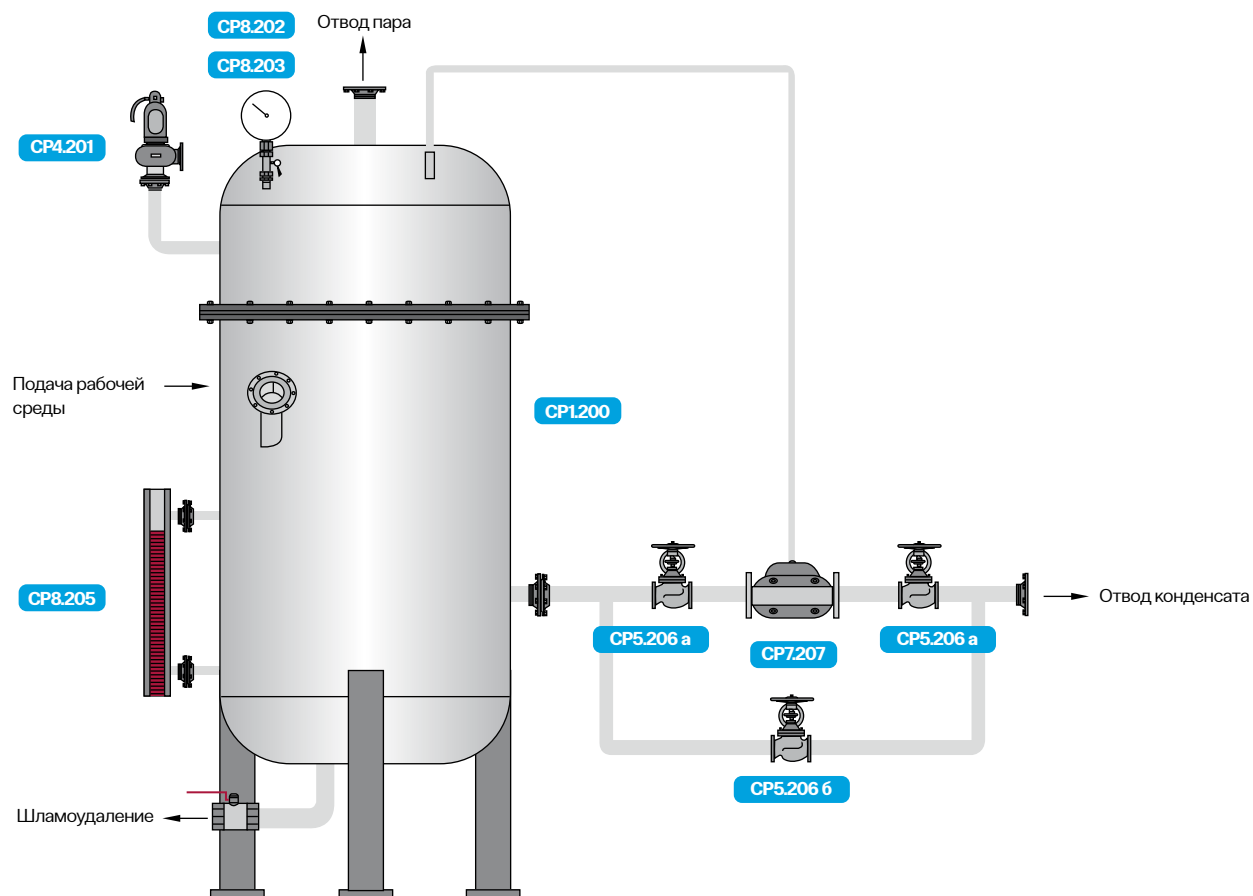


Схема строповки

Арматура, приборы и предохранительные устройства



CP1.200 Сепаратор

CP8.203 Кран манометровый

CP5.206a Запорный клапан

CP4.201 Предохранительный клапан

CP8.205 Магнитный указатель уровня (контроль уровня воды)

CP5.206б Запорный клапан

CP8.202 Манометр

CP7.207 Конденсатоотводчик