

# БАК СБОРА КОНДЕНСАТА

## Назначение бака сбора конденсата

Система сбора конденсата используется для полноценной и бесперебойной работы конденсатной системы. Необходима для накопления конденсата, который поступает от потребителей, использующих пар. Уменьшает расход энергии на нагрев и водоподготовку питательной воды.

При необходимости в комплект поставки могут быть включены насосный модуль для перекачки конденсата и система автоматизированного контроля качества поступающего конденсата.

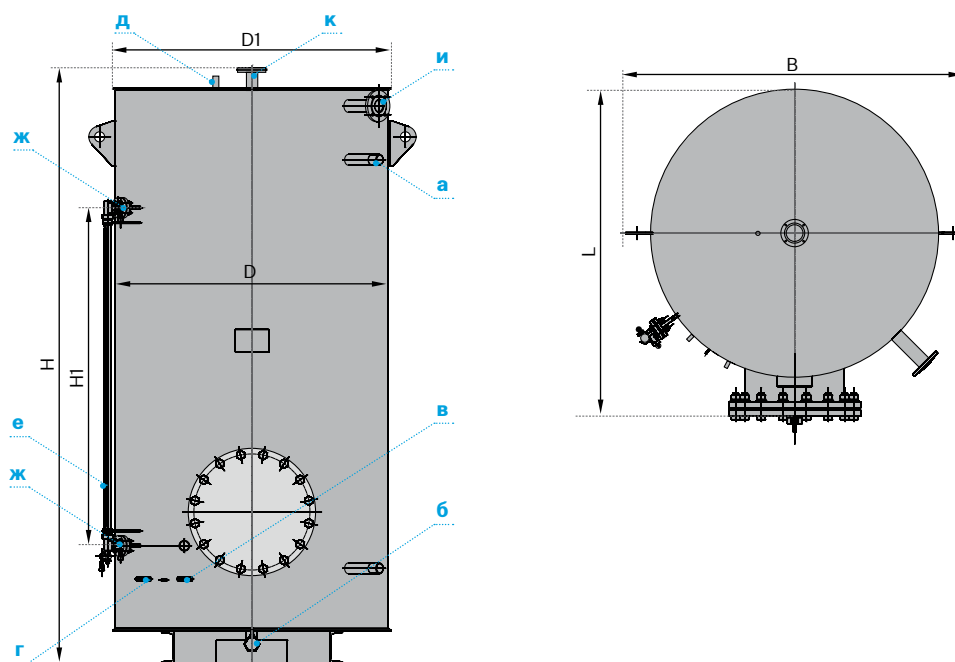


Бак сбора конденсата

## Технические характеристики

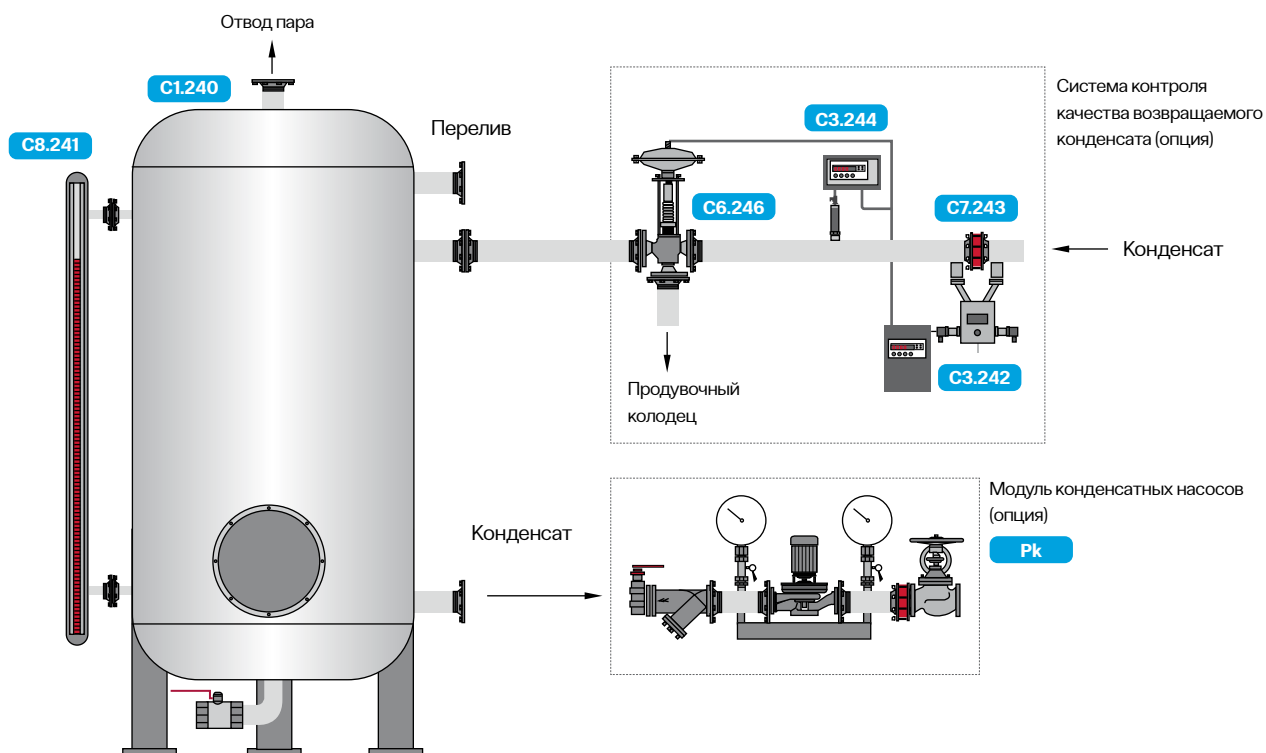
Характеристики	Объем, м <sup>3</sup>							
	1	1,5	2	2,5	4	6	8	10
Рабочая среда	вода							
Давление среды	налив							
Температура рабочей среды	от +5 до +70 °С							
Тип емкости	вертикальная							
Масса, кг	425	527	632	694	960	1160	1396	1609

## Габаритные и присоединительные размеры



Характеристики		Объем, м <sup>3</sup>							
		1	1,5	2	2,5	4	6	8	10
Подвод (отвод) воды	а	G 1½ – В							50
Слив воды	б	G 1½ – В							65
Штуцер датчика температуры	в	G ½							G 1½ – В
Отбор проб конденсата	г	G ½							50
Штуцер датчика мановакуумметра	д	G ½							50
Штуцер водомерного устройства, Ду, мм	е, ж	10							25
Переполнение, Ду, мм	и	50							–
Выпар, Ду, мм	к	50							–
Расстояние, мм	D	1012	1012	1212	1212	1212	1612	1612	1812
Расстояние, мм	D1	1032	1032	1232	1232	1232	1632	1632	1832
Расстояние, мм	H	1726	2406	2306	2655	4002	3245	4236	4328
Расстояние, мм	H1	950	1500	1450	1500	1500	1500	1500	2800
Расстояние, мм	L	1190	1190	1390	1390	1390	1789	1789	2019
Расстояние, мм	B	1482	1482	1682	1682	1682	2082	2082	2048

## Бак сбора конденсата



- Pk** Конденсатные насосы
- C1.240** Бак сбора конденсата
- C8.241** Указатель уровня визуальный с датчиком 4–20 мА (опционально)

- C3.242** Датчик контроля мутности с блоком автоматки
- C3.244** Датчик контроля солесодержания с блоком автоматки

- C7.243** автоматки
- C6.246** Обратный клапан
- Быстродействующий пневматический 3-ходовой клапан